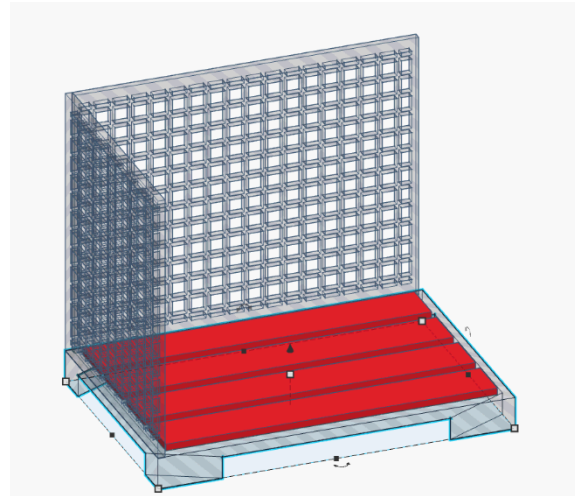
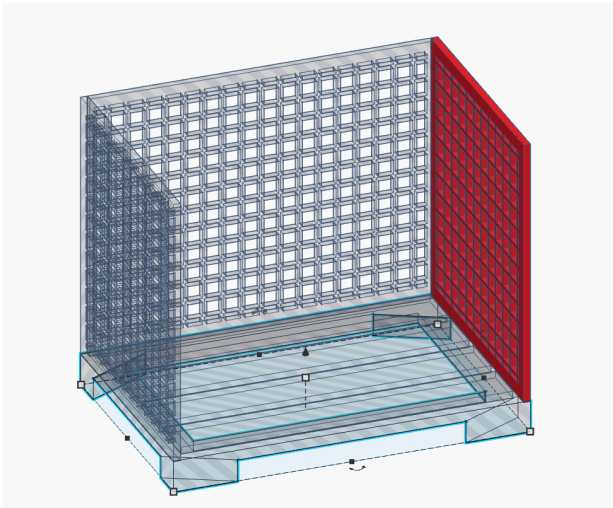


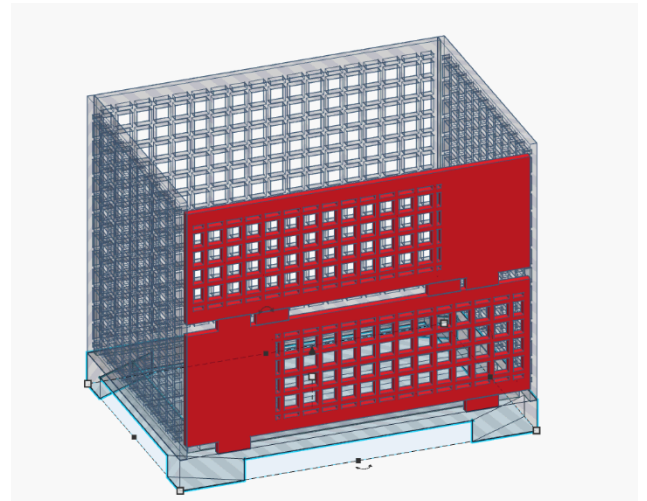
Boden, Rückwand und ein Seitenteil
miteinander verkleben (Seitenteil bündig
zum Boden)



die vier Bodenplatten einkleben



zweites Seitenteil verkleben



die beiden Frontteile einkleben
dabei darauf achten, dass sich die
versetzten Nasen zwischen beiden
Teilen befinden